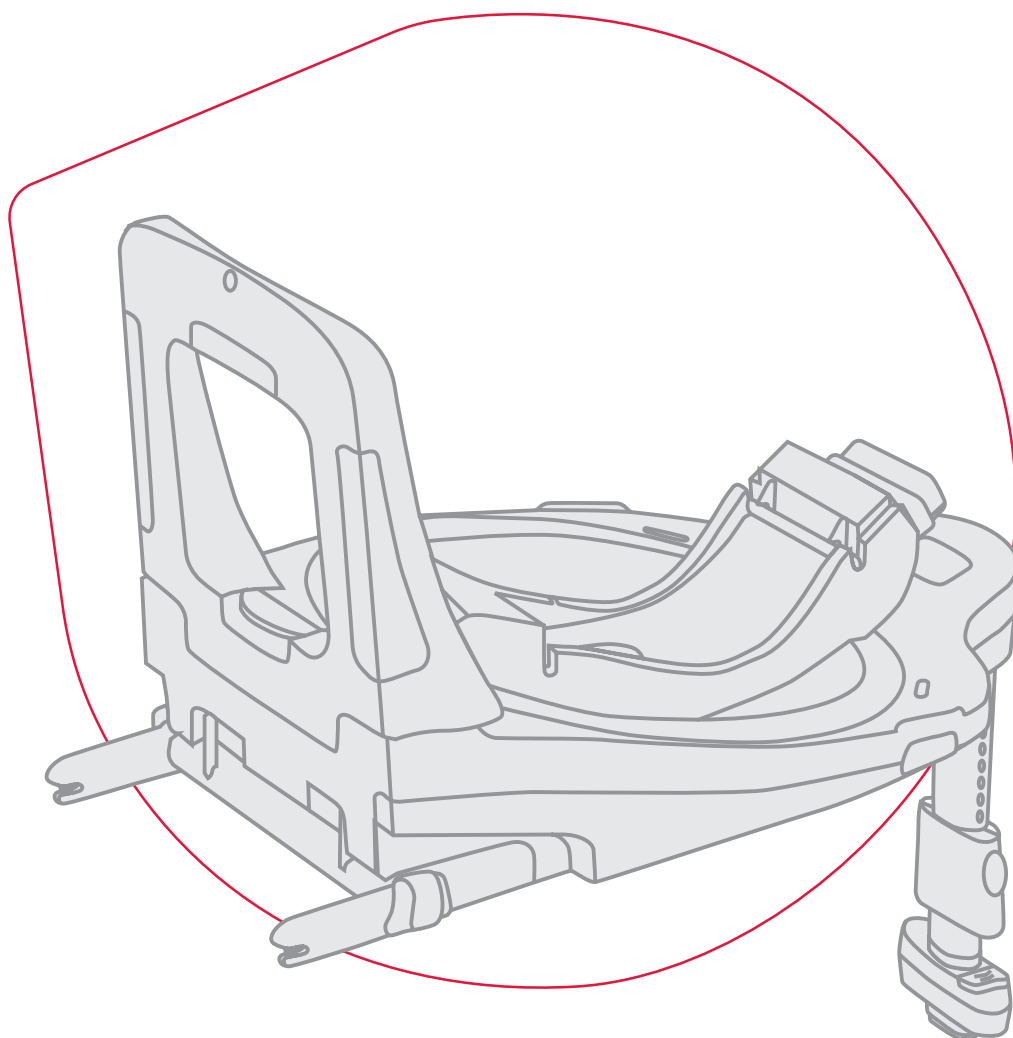


britax römer

UK

ІНСТРУКЦІЯ З ЕКСПЛУАТАЦІЇ FLEX BASE 5Z



2000037720 V2

BRITAX RÖMER Child Safety EMEA
www.britax-roemer.com | contact@britax.com

1. Про цей документ

⚠ ПОПЕРЕДЖЕННЯ! Цей посібник з експлуатації є частиною виробу та сприяє безпечному використанню. Недотримання посібника може призвести до серйозних або смертельних травм. Якщо виникли будь-які неясності, не використовуйте виріб і негайно зверніться в спеціалізований магазин, де ви купили виріб.

- ▶ Прочитайте посібник з експлуатації.
- ▶ Зберігайте цей посібник разом з виробом для використання в майбутньому.
- ▶ При передачі виробу третім особам прикладіть до нього посібник з експлуатації.

Контактна інформація

Якщо у вас є питання, зв'яжіться з нами.

BRITAX RÖMER Child Safety EMEA

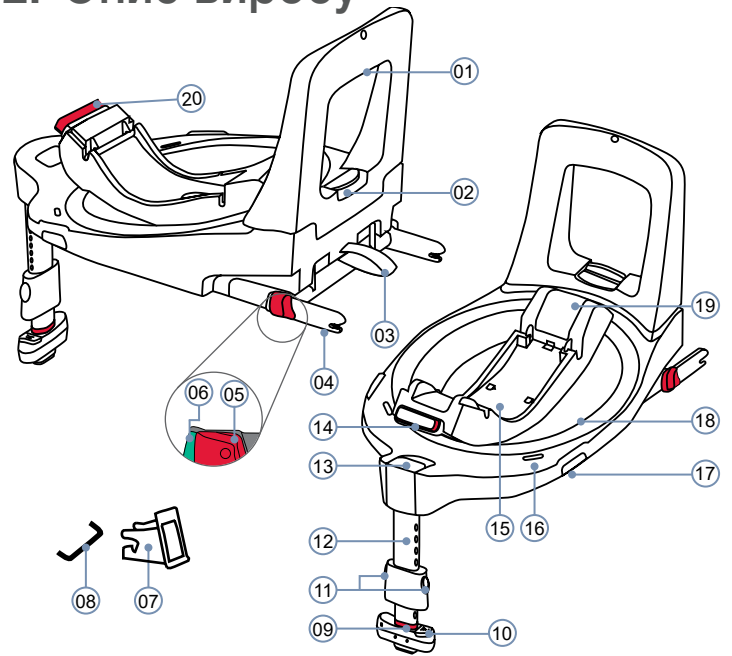
www.britax-roemer.com
contact@britax.com

BRITAX RÖMER Kindersicherheit GmbH

Theodor-Heuss-Strasse 9
89340 Leipzig
Germany



2. Опис виробу



- | | |
|---------------------------------|------------------------------------|
| 01 Демпфуюча дуга | 11 Кнопки опорної стійки |
| 02 Кнопка регулювання | 12 Опорна стійка |
| 03 Тканинна петля | 13 Червоний індикатор відкидання |
| 04 Запірні важелі ISOFIX | 14 Кнопка відмикання |
| 05 Червона запобіжна кнопка | 15 Відсік для зберігання посібника |
| 06 Кнопка розблокування | 16 Червоний індикатор повороту |
| 07 Напрявні | 17 Кнопка повороту |
| 08 Скоба кріплення ISOFIX | 18 Поворотна підстава |
| 09 Червоний індикатор опори | 19 Кнопка нахилу |
| 10 Кришка відсіку для батарейок | 20 Червоний запобіжний індикатор |

Функція полегшення входу та виходу

Ця функція полегшує вхід та вихід. Використовуйте цю функцію, тільки коли автомобіль припаркований.

Використання 1

- ▶ Натисніть кнопку повороту.
- ▶ Поверніть модуль сидіння.
- ▶ Зафіксуйте або дістаньте дитину відповідно до посібника з експлуатації модуля сидіння.
- ▶ Поверніть модуль сидіння назад.
 - ☞ Поворотна підстава встає на своє місце з клацанням.
 - ☞ Червоний індикатор повороту стає невидимий.
- ▶ Перевірте, чи надійно зафіксувалася поворотна підстава. Спробуйте повернути модуль сидіння. Якщо модуль сидіння вже не вдається повернути, значить, поворотна підстава зафіксувалася надійно.

Напрямок руху

Базова станція дозволяє закріпити модуль сидіння як проти напрямку руху (A), так і за напрямком руху автомобіля (B). Фіксація в положенні за ходом руху автомобіля (B) дозволена тільки для модулів сидінь DUALFIX iSENSE та DUALFIX 3 i-SIZE. Щоб можна було повернути ці модулі сидінь в положення за напрямком руху, необхідно зняти блокування обертання. Воно знаходиться на нижній частині базової станції.

Зняття блокування обертання 2

- ▶ Посуньте повзунок в центр.
 - ☞ Поворотну підставу можна повертати на 360°.

Використання 3

- ▶ Натисніть кнопку повороту.
- ▶ Поверніть модуль сидіння в потрібне положення.

⚠ ПОПЕРЕДЖЕННЯ! Моделі BABY-SAFE 5Z, BABY-SAFE 5Z M, BABY-SAFE iSENSE та BABY-SAFE 3 i-SIZE використовуйте тільки в положенні проти напрямку руху автомобіля.

⚠ ПОПЕРЕДЖЕННЯ! Моделі DUALFIX iSENSE та DUALFIX 3 i-SIZE використовуйте в положенні проти напрямку руху автомобіля, а з віку дитини 15 місяців їх можна використовувати також в положенні за напрямком руху.

↪ Поворотна підстава встає на своє місце з клацанням.

↪ Червоний індикатор повороту стає невидимий.

▶ Перевірте, чи надійно зафіксувалася поворотна підстава.

☞ Якщо модуль сидіння вже не вдається повернути, значить, поворотна підстава зафіксувалася надійно.

Акустична підтримка 4

Датчики в опорній стійці допомагають виконати встановлення належним чином. Датчики перевіряють, чи повністю розкладена опорна стійка, чи достатньо вона висунута і чи стоїть вона на підлозі.

Активация акустичної підтримки

☞ Потрібно тільки перед першим використанням.

▶ Зніміть плівку.

↪ Чутно контрольний сигнал.

⚠ ОБЕРЕЖНО! Регулярно перевіряйте батарею. Якщо сигналу не чути, це може означати, що батарея розрядилася.

Заміна батареї 5

▶ Послабте гвинт.

▶ Натиснувши на кришку, відсуньте її.

⚠ ПОПЕРЕДЖЕННЯ! Вийміть використану батарею та утилізуйте її відповідно до вказівок в розділі «Утилізація», див. стор. 5. Зберігайте батарею в недоступному для дітей місці. Використовуйте тільки нові батареї типу RC 2032. Дотримуйтесь полярності. В жодному разі не використовуйте батареї з ознаками протікання або з тріщинами. Не піддавайте батареї дії надмірного тепла і не кидайте їх у вогонь; батарея може розірватися або вибухнути. Не використовуйте елементи живлення, які можна перезаряджати. Дотримуйтесь інструкцій з техніки безпеки, які надруковані на упаковці батареї.

▶ Закрийте кришку.

▶ Загвинтите гвинт.

3. Використання за призначенням 6

Цей виріб був сконструйований, випробуваний та сертифікований відповідно до вимог європейського стандарту безпеки дитячих утримуючих пристроїв ЄЕК ООН R129/03.

FLEX BASE 5Z – це базова станція. Вона призначена виключно для кріплення одного із зазначених нижче модулів сидінь в автомобілі. Використання інших виробів з цієї базової станцією заборонено.

BABY-SAFE 5Z та BABY-SAFE 5Z M:

	3 встановленням проти ходу руху автомобіля	В жодному разі не використовуйте цей виріб, встановивши його по ходу руху автомобіля.
Зріст дитини	40-85 см	
Вага дитини	не більше 13 кг	

BABY-SAFE iSENSE та BABY-SAFE 3 i-SIZE:

	3 встановленням проти ходу руху автомобіля	В жодному разі не використовуйте цей виріб, встановивши його по ходу руху автомобіля.
Зріст дитини	40-83 см	
Вага дитини	не більше 13 кг	

DUALFIX iSENSE та DUALFIX 3 i-SIZE:

	3 встановленням проти ходу руху автомобіля	3 встановленням за ходом руху автомобіля
Зріст дитини	61-105 см	76-105 см
Вага дитини	не більше 18 кг	

4. Інструкції з техніки безпеки

Ризик отримання травм, якщо дитяче автокрісло пошкоджено

При ДТП із зіткненням зі швидкістю понад 10 км/год базова станція та модуль сидіння можуть отримати приховані пошкодження, які не видно неозброєним оком. При наступній аварії це може призвести до серйозних травм.

- ▶ У разі аварії замініть виріб.
- ▶ Виріб, який може бути пошкоджений (навіть якщо він просто впав на землю), віднесіть до сервісного центру для контролю.
- ▶ Регулярно перевіряйте всі важливі деталі на наявність пошкоджень.
- ▶ Переконайтеся, що всі механічні компоненти працюють бездоганно.
- ▶ Ні в якому разі не змащуйте деталі виробу мастилом або маслом.
- ▶ Пошкоджений виріб утилізуйте належним чином.

Небезпека опіку гарячими компонентами

Компоненти виробу можуть нагріватися від сонячних променів. Дитяча шкіра дуже чутлива і може через це постраждати.

- ▶ Захищайте виріб від інтенсивного прямого сонячного опромінення, поки він не використовується.

Небезпека отримання травм через неправильне встановлення

Якщо виріб встановлений або використовується не так, як це описано в посібнику з експлуатації, це може призвести до серйозних або смертельних травм.

- ▶ Встановлюйте виріб тільки на автомобільному сидінні, направленому за ходом руху автомобіля.
- ▶ Дотримуйтесь інструкцій в посібнику з експлуатації автомобіля.

Ризик отримання травм через фронтальну подушку безпеки

Подушки безпеки призначені для захисту дорослих. Якщо дитяче автокрісло розташоване дуже близько до фронтальної подушки безпеки, це може призвести до травм від легких до важких.

- ▶ При встановленні дитячого автокрісла проти ходу руху автомобіля деактивуйте фронтальну подушку безпеки.
- ▶ При встановленні дитячого автокрісла на передньому пасажирському сидінні, відсуньте переднє пасажирське сидіння назад.
- ▶ При встановленні дитячого автокрісла на другому або третьому ряду сидінь, посуньте відповідне переднє сидіння вперед.
- ▶ Дотримуйтесь інструкцій в посібнику з експлуатації автомобіля.

Ризик отримання травм під час використання

В автомобілі температура може підніматися дуже швидко, що представляє собою небезпеку. Крім того, вихід з боку проїжджої частини може бути небезпечним.

- ▶ В жодному разі не залишайте дитину в автомобілі без нагляду.
- ▶ Встановлюйте або знімайте модуль сидіння тільки з боку тротуару.
- ▶ Дозволяйте дитині входити або виходити тільки з боку тротуару.
- ▶ Під час тривалих поїздок регулярно робіть зупинки, щоб дитина могла попустувати та погратися.

Небезпека отримання травм через незакріплені предмети

У разі екстреного гальмування або аварії незакріплені предмети і люди можуть завдати травми іншим пасажиром.

- ▶ **В жодному разі** не фіксуйте дитину, тримаючи її у себе на руках.
- ▶ Зафіксуйте спинки автомобільних сидінь (наприклад, складане нероздільне заднє сидіння).
- ▶ Закріпіть все важкі предмети та предмети з гострими краями, які знаходяться в автомобілі (наприклад, на задній полиці).
- ▶ Не кладіть жодних предметів в простір для ніг.
- ▶ Переконайтеся, що всі люди, які знаходяться в автомобілі, пристебнуті ременями безпеки.

- ▶ Слідкуйте за тим, щоб виріб в автомобілі завжди був надійно закріплений, навіть якщо в ньому немає дитини.

Небезпека отримання травми хребта

Автолюлька не призначена для тривалого перебування в ній дитини. Напівлежаче положення в автолюльці завжди створює навантаження на хребет дитини.

- ▶ Під час тривалих поїздок робіть зупинки.
- ▶ Як можна частіше виймайте дитину з автолюльки.
- ▶ Виходячи з автомобіля, не залишайте дитину в автолюльці.

Небезпека отримання травм, якщо дитина не пристебнута

При спробах дитини відкрити замок автомобільного ременя безпеки існує ризик отримання серйозної або смертельної травми в результаті екстреного гальмування або аварії.

- ▶ У цьому випадку зупиніться там, де це можна безпечно зробити.
- ▶ Переконайтеся, що дитяче автокрісло закріплено належним чином.
- ▶ Переконайтеся, що дитина надійно зафіксована.
- ▶ Розкажіть дитині про наслідки її дій і пов'язані з цим небезпеки.

Запобігання пошкодженню виробу

- ▶ В жодному разі не використовуйте цей виріб, поки він не закріплений на автомобільному сидінні, навіть для проби.
- ▶ Виріб – це не іграшка.
- ▶ Слідкуйте за тим, щоб не затиснути виріб між твердими предметами (автомобільними дверима, ползками сидіння тощо).
- ▶ Тримайте виріб подалі від: вологи, вогкості, рідин, пилу та сольового туману.
- ▶ Не кладіть на виріб важкі предмети.

Небезпека отримання травм при несанкціонованій модифікації

Дозвіл на застосування втрачає силу, як тільки ви внесете будь-які зміни в цей виріб. Зміни дозволяється вносити тільки виробнику. Наклейки на виробі є важливою складовою частиною виробу.

- ▶ Не вносьте жодних змін у виріб.
- ▶ Не видаляйте наклейки.

Запобігання пошкодженню автомобіля

- ▶ Існує ризик пошкодити німічні чохла автомобільних сидінь.
- ▶ Використовуйте підкладку під дитяче автокрісло BRITAX RÖMER. Вона пропонується окремо.

5. Використання в автомобілі

Кріплення базової станції

1. Вибір відповідного сидіння

⚠ ПОПЕРЕДЖЕННЯ! Дотримуйтесь інструкцій в посібнику з експлуатації автомобіля.

- ☞ Підходять автомобільні сидіння з допуском i-Size.
- ☞ Підходять автомобільні сидіння зі скобами кріплення ISOFIX, які ми перевірили та схвалили. Ви можете знайти їх в нашому списку типів на сайті www.britax-roemer.com
- ☞ До використання дозволені тільки автомобільні сидіння, які звернені вперед.

2. Розміщення базової станції **7**

- ▶ Розкладіть опорну стійку.
- ▶ Встановіть базову станцію на автомобільному сидінні.

3. Регулювання демпфуючої дуги **8**

- ▶ Натисніть і не відпускайте кнопку регулювання.
- ▶ Адаптуйте демпфуючу дугу під спинку автомобільного сидіння.
- ▶ Відпустіть кнопку регулювання.
 - ☞ Демпфуюча дуга встає на своє місце з клацанням.

- ▶ Перевірте, чи надійно зафіксувалася демпфуюча дуга.

☞ Якщо демпфуючу дугу вже не вдається змістити, значить, демпфуюча дуга зафіксувалася надійно.

4. Перевірка ISOFIX **9**

- ▶ Перевірте, чи відкриті запірні важелі ISOFIX.
 - ☞ Запірні важелі ISOFIX відкриті, якщо зелену зону не видно.
- ▶ Якщо запірні важелі ISOFIX закриті, натисніть запобіжну кнопку та кнопку розблокування у напрямку одна до однієї.

5. Встановлення в ISOFIX **10**

- ▶ Встановіть напрямні.
 - ☞ Напрямні спрощують з'єднання запірних важелів ISOFIX виробу зі скобами кріплення ISOFIX автомобіля.
- ▶ Потягніть за сіру тканинну петлю.
 - ☞ Запірні важелі ISOFIX максимально висунути.
- ▶ Вставте обидва запірних важеля ISOFIX в напрямні та з'єднайте їх зі скобами кріплення ISOFIX.
 - ☞ Запірні важелі ISOFIX фіксуються з клацанням.
 - ☞ Зелену зону видно на обох запірних важелях ISOFIX.
 - ☞ Встановлення в ISOFIX виконано.
- ▶ Притисніть базову станцію якомога ближче до спинки автомобільного сидіння.

6. Перевірка кріплення ISOFIX **11**

- ▶ Перевірте, чи з'єдналися запірні важелі ISOFIX зі скобами кріплення ISOFIX з обох боків. Потягніть за базову станцію. Якщо жоден з запірних важелів ISOFIX не відчіплюється, значить, вони обидва надійно з'єднані з кузовом автомобіля.
 - ☞ Зелену зону видно на обох запірних важелях ISOFIX.
 - ☞ Встановлення в ISOFIX виконано.

7. Регулювання опорної стійки **12**

- ▶ Переконайтеся, що акустична підтримка активована. Якщо контрольний сигнал не чути, перевірте заряд батарейки. При необхідності замініть батарейку. Див. розділ «Акустична підтримка», стор. 3.
- ▶ Повністю відкиньте опорну стійку від базової станції.
 - ☞ Опорна стійка встає на місце з клацанням.
 - ☞ Червоний індикатор відкидання стає невидимий.
- ▶ Натисніть і не відпускайте обидві кнопки опорної стійки.
- ▶ Висуньте опорну стійку до підлоги автомобіля.
 - ⚠ ПОПЕРЕДЖЕННЯ! В жодному разі не покладете під опорну стійку будь-які предмети.
 - ☞ Червоний індикатор опори стає невидимий.
 - ☞ Контрольний сигнал перестає звучати.
 - ☞ Нижня частина базової станції лежить на сидінні автомобіля.

Кріплення модуля сидіння на базовій станції

1. Кріплення модуля **13**

⚠ ПОПЕРЕДЖЕННЯ! Не встановлюйте модулі сидіння BABY-SAFE 5Z, BABY-SAFE 5Z M, BABY-SAFE iSENSE та BABY-SAFE 3 i-SIZE за ходом руху автомобіля.

⚠ ПОПЕРЕДЖЕННЯ! При встановленні дитячого автокрісла проти ходу руху автомобіля **деактивуйте** фронтальну подушку безпеки.

- ▶ Переконайтеся, що на базовій станції немає сторонніх предметів.
- ▶ При використанні автолюльки переконайтеся, що ручка для перенесення знаходиться в верхньому положенні, а дитина зафіксована в автолюльці.
- ▶ Зверніть увагу на положення поворотної підстави на базовій станції.
 - ☞ Кожен модуль сидіння можна з'єднати з поворотною підставою тільки в певному положенні. Задня сторона модуля сидіння повинна бути звернена до кнопки відмикання.

- ▶ Зафіксуйте модуль сидіння на базовій станції.
 - ☞ Червоний запобіжний індикатор не видно.
 - ☞ Модуль сидіння встає на своє місце з клацанням.
- ▶ Перевірте, чи надійно зафіксувався модуль сидіння.
 - ☞ Спробуйте підняти модуль сидіння. Якщо модуль сидіння не відділяється від базової станції, значить, модуль сидіння надійно зафіксувався.

2. Регулювання кута нахилу 14

Ця базова станція дозволяє регулювати кут нахилу модуля сидіння. Це дозволяє компенсувати різні кути нахилу сидінь автомобіля.

- ☞ При використанні з модулями сидінь DUALFIX iSENSE та DUALFIX 3 i-SIZE на деяких автомобільних сидіннях можна відрегулювати **не** всі можливі кути нахилу.
- ▶ Натисніть і не відпускайте кнопку нахилу.
- ▶ Надайте модулю сидіння потрібний кут нахилу.
- ▶ Відпустіть кнопку нахилу.
 - ☞ Базова станція фіксується в потрібному положенні з клацанням.
- ▶ Перевірте, чи надійно зафіксувалася базова станція.
 - ☞ Якщо модуль сидіння вже не вдається нахилити, значить, базова станція зафіксувалася надійно.

Перед кожним використанням перевіряйте наступні моменти

- Зелену зону видно на обох запірних важелях ISOFIX.
- Червоний індикатор відкидання не видно.
- Якщо сидіння, на яке ви встановлюєте модуль автокрісла або автолюльки проти напрямку руху, оснащене фронтальною подушкою безпеки, деактивуйте фронтальну подушку безпеки.
- Червоний індикатор опори не видно.
- Опорна стійка стоїть прямо на підлозі.
- Контрольний сигнал **не** звучить.
- Нижня частина базової станції лежить на сидінні автомобіля.
- Червоний індикатор повороту не видно.
- Модуль сидіння надійно закріплений на базовій станції.
- Плечові ремені правильно відрегульовані.
- Червоний запобіжний індикатор не видно.
- Дитина правильно пристебнута.

При використанні автолюльки додатково зверніть увагу на наступні моменти

- Автолюлька встановлена **проти** напрямку руху автомобіля.
- Ручка для перенесення знаходиться в верхньому положенні.

Від'єднання модуля сидіння від базової станції 15

- ▶ При використанні автолюльки переконайтеся, що ручка для перенесення знаходиться в верхньому положенні, а дитина зафіксована в автолюльці.
- ▶ Натисніть кнопку відмикання.
- ▶ Візьміться за модуль сидіння і підійміть його.
- ▶ Вийміть модуль сидіння з автомобіля.

Від'єднання базової станції 16

- ▶ На обох запірних важелях ISOFIX притисніть запобіжну кнопку і кнопку розблокування одна до однієї.
 - ☞ Запірні важелі розтиснуті.
- ▶ Всуньте запірні важелі ISOFIX в базову станцію.
- ▶ Вийміть базову станцію з автомобіля.

6. Чищення та догляд

- ▶ Пластикові деталі очищайте мильним розчином.
- ▶ Не використовуйте агресивні чистячі засоби (наприклад, розчинники).

7. Проміжне зберігання виробу

Якщо ви не збираєтеся використовувати виріб протягом тривалого часу, дотримуйтеся наступних вказівок.

- ▶ Зберігайте виріб в надійному та сухому місці.
- ▶ Температуру зберігання підтримуйте в діапазоні від 20 до 25 °C.
- ▶ **Не** кладіть на виріб важкі предмети.
- ▶ **Не** зберігайте виріб поблизу джерел тепла або під прямими сонячними променями.
- ▶ Деактивуйте акустичну підтримку.
- ▶ Складіть опорну стійку.
- ▶ Зберігайте базову станцію в горизонтальному положенні.

8. Утилізація

Дотримуйтеся заходів з утилізації, що діють у вашій країні.

Упаковка	Контейнер для збору картону
Чохол автокрісла	Несортовані відходи, термічна утилізація
Пластикові деталі	Відповідно до маркуванням в потрібний контейнер
Металеві деталі	Контейнер для металу
Стрічки ременів	Контейнер для поліестеру
Замок та язичок	Несортовані відходи
Батарейка	Контейнер для збору елементів живлення 